



DOMENIUL DE UTILIZARE

- Capacitate de până la **1600 l/min** (96 m³/h)
- Înălțimea de pompare până la **25 m**

LIMITELE DE UTILIZARE

- Adâncime de utilizare sub apă până la **10 m**
- Temperatura lichidului până la **+40 °C**
- Trecere corpuri solide în suspensie:
 - până la **Ø 50 mm** pentru MC 15-20-30-40/50
 - până la **Ø 70 mm** pentru MC 30-40/70
- Pentru serviciu continuu imersiune minimă:
 - până la **380 mm** pentru MC 15-20-30-40/50
 - până la **430 mm** pentru MC 30-40/70

EXECUTIE ȘI NORME DE SIGURANȚA

- Sunt echipate cu cablu de alimentare de **10 m**
- Plutitor extern pentru versiunile monofazice

EN 60034-1
IEC 60034-1
CEI 2-3



CERTIFICARI



AM30



PROMTECT - 168

INSTALAREA ȘI UTILIZAREA

Pompe submersibile MC sunt recomandate pentru drenaj de apă murdă din sectoarele casnice și civile. Acestea sunt echipate cu turbina BICANAL care permite pomparea lichidelor cu prezența de corpuri solizi în suspensie cu fibra scurtă.

Sunt recomandate pentru pomparea apelor reziduale și de canalizare, ape reziduale, apă amestecată cu noroi, a apelor subterane și a apelor de suprafață pentru astfel de utilizări: blocuri, fabrici, parcare, parcare subterană, zone de spălat, etc.

BREVET-MARCA-MODEL

- Modelul comunitar înregistrat n° 342159-0017

EXECUTII LA CERERE

- Tablou electric **QES** pentru pompele trifazice
- Pompa trifazică cu dubla tensiune:
 - 230/400 V sau
 - 400/690 V
- Electropompa monofazică fără plutitor extern
- Alte tensiuni sau frecvențe la 60 Hz

GARANȚIE

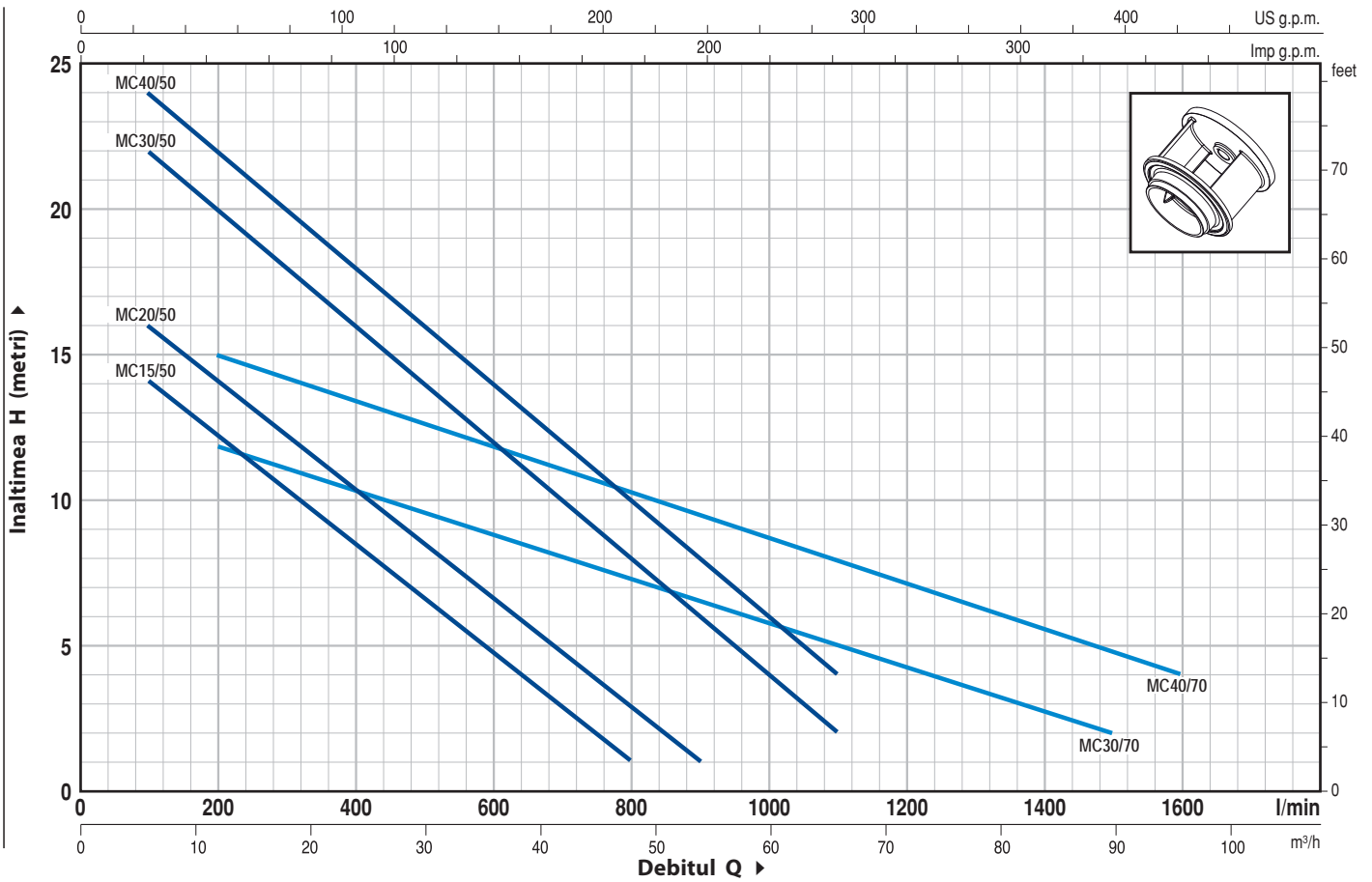
2 ani în funcție de condițiile noastre generale de vânzare

► **Garanția este valabilă în cazul în care protecția termică din bobinaj este conectată la tabloul electric pentru versiunile:**

- | | |
|--------------------|------------------------------------|
| monofazic | trifazic |
| – MCm 30/50 - HP 3 | – MC 15-20-30-40/50 - HP 1.5-2-3-4 |
| – MCm 30/70 - HP 3 | – MC 30-40/70 - HP 3-4 |

CURBE DE FUNCTIONARE

50 Hz n= 2900 1/min

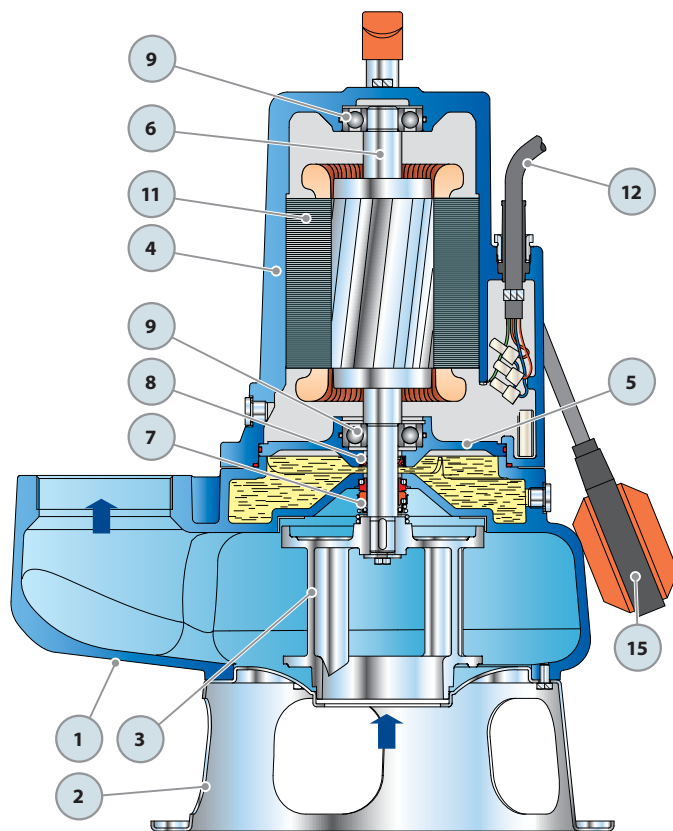


TIP		PUTERE		Q	m³/h																
Monofazic	Trifazic	kW	HP		0	6	12	18	24	30	36	42	48	54	60	66	72	84	96		
				H metri	0	100	200	300	400	500	600	700	800	900	1000	1100	1200	1400	1600		
MCm 15/50	MC 15/50	1.1	1.5		16	14	12.5	10.5	8.5	6.5	4.5	3	1								
MCm 20/50	MC 20/50	1.5	2	18	16	14	12.5	10.5	8.5	6.5	5	3	1								
MCm 30/50	MC 30/50	2.2	3	24	22	20	18	16	14	12	10	8	6	4	2						
-	MC 40/50	3	4	25	24	22	20	18	16	14	12	10	8	6	4						
MCm 30/70	MC 30/70	2.2	3	13	-	12	11	10.5	9.5	8.5	8	7.5	6.5	6	5	4.5	3	2			
-	MC 40/70	3	4	17	-	15	14	13.5	12.5	12	11	10.5	9.5	8.5	8	7	5.5	4			

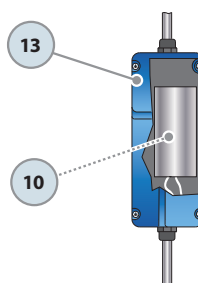
Q = Debit H = Inaltimea de pompare manometrica totala

Toleranta curbelor de functionare conform EN ISO 9906 App A.

POS.	COMPONENTE	CARACTERISTICI DE CONSTRUCTIVE
1	CORP POMPA	Fontă, prevazut cu gura filetata ISO 228/1
2	BAZA	Otel inoxidabil AISI 304
3	TURBINA	De tip BICANAL din otel inoxidabil AISI 304
4	PORT-MOTOR	Fontă
5	CAPAC MOTOR	Fontă
6	ARBORE MOTOR	Otel inoxidabil AISI 431
7	DUBLA PRESETUPA PE AXA CU CAMERA DE ULEI INTERPUSA	
	<i>Turbina</i>	<i>Capac</i>
	<i>Tip</i>	<i>Diametru</i>
	<i>Inel fix</i>	<i>Inel rotativ</i>
	<i>Materiale</i>	<i>Elastomer</i>
	FN-20 DV	Ø 20 mm
		Widia
		Carbura de siliciu
		NBR
8	INEL DE ETANSARE	Ø 20 x Ø 30 x H 7 mm
9	RULMENTI	6304 ZZ - C3 / 6304 ZZ - C3
10	CONDENSATOR	
	<i>Electropompa</i>	<i>Capacitate</i>
	<i>Monofazic</i>	<i>(230 V sau 240 V)</i>
	MCm 15/50	31.5 µF 450 VL
	MCm 20/50	50 µF 450 VL
	MCm 30/50	60 µF 450 VL
	MCm 30/70	60 µF 450 VL
11	MOTOR ELECTRIC	
	MCm 15-20: monofazic 230 V - 50 Hz cu protecție termică incorporată în bobinaj	
	⇒ MCm 30: monofazic 230 V - 50 Hz cu protecție termică încorporat în bobinaj pregătit pentru conectare în tabloul electric	
	⇒ MC: trifazic 400 V - 50 Hz. cu protecție termică încorporat în bobinaj pregătit pentru conectare în tabloul electric	
	– Izolație: clasa F	
	– Protecție: IP 68	
12	CABLU DE ALIMENTARE	
	10 metri de tip "H07 RN-F"	
13	TABLOU ELECTRIC pentru MCm 15-20 (doar pentru versiunile monofazice)	
	Cu condensator și protecție la suprasarcină cu resetare manuală	
14	TABLOU ELECTRIC pentru MCm 30 (doar pentru versiunile monofazice)	
	Tip QES 300 MONO	
15	PLUTITOR EXTERN (doar pentru versiunile monofazice)	

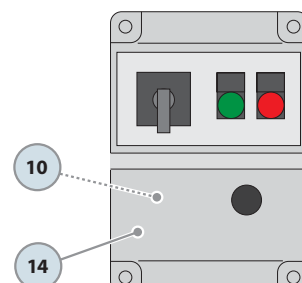


Dotare standard



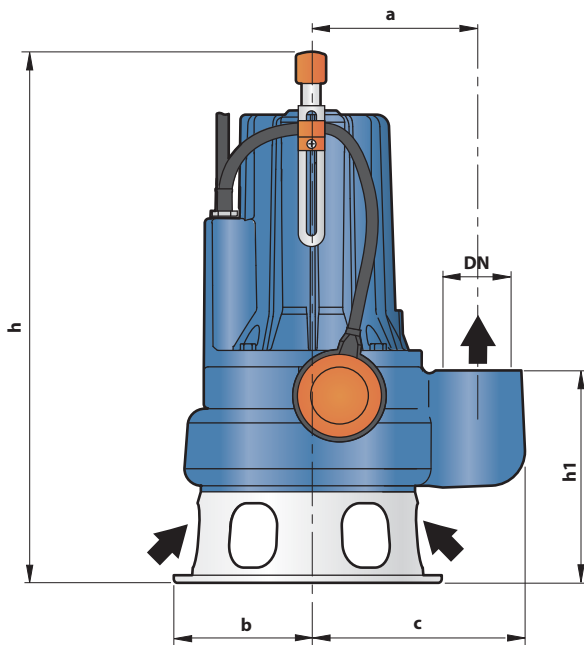
Tablou electric pentru MCm 15-20
(doar pentru versiunile monofazice)

Dotare standard

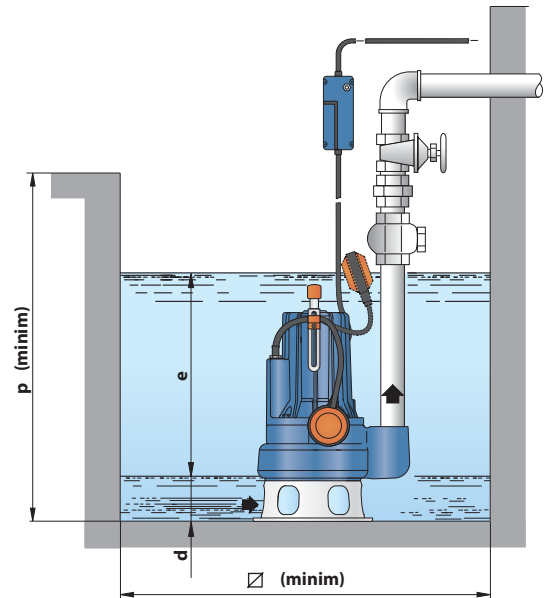


Tablou electric pentru MCm 30
(doar pentru versiunile monofazice)

DIMENSIUNI SI GREUTATI



Instalatie tipica



TIP		GURA	trecere corpuri solide	DIMENSIUNI mm									kg	
Monofazic	Trifazic	DN		a	b	c	h	h1	d	e	p	□ (minim)	1~	3~
MCm 15/50	MC 15/50	2½"	Ø 50 mm	162	135	214	490	191	75	reglabil	800	800	37.1	35.9
MCm 20/50	MC 20/50						505/490						39.0	36.8
MCm 30/50	MC 30/50						505						43.2	39.2
-	MC 40/50						550/536						-	42.2
MCm 30/70	MC 30/70	3"	Ø 70 mm	180	150	241	550	231	85	reglabil	800	800	48.3	42.6
-	MC 40/70						550						-	48.1

ABSORBTIA

TIP	TENSIUNE (monofazic)	
Monofazic	230 V	240 V
MCm 15/50	9.0 A	9.0 A
MCm 20/50	10.5 A	10.5 A
MCm 30/50	15.2 A	15.2 A
MCm 30/70	15.2 A	15.2 A

TIP	TENSIUNE (trifazic)					
Trifazic	230 V	400 V	690 V	240 V	415 V	720 V
MC 15/50	5.5 A	3.2 A	1.8 A	5.5 A	3.2 A	1.8 A
MC 20/50	7.4 A	4.3 A	2.5 A	7.4 A	4.3 A	2.5 A
MC 30/50	9.9 A	5.7 A	3.3 A	9.9 A	5.7 A	3.3 A
MC 40/50	13.5 A	7.8 A	4.5 A	13.5 A	7.8 A	4.5 A
MC 30/70	10.2 A	5.9 A	3.4 A	10.2 A	5.9 A	3.4 A
MC 40/70	13.5 A	7.8 A	4.5 A	13.5 A	7.8 A	4.5 A

PALETIZARE

TIP		PE GRUPAJ / PE CONTAINER			
Monofazic	Trifazic	n° pompe	H (mm)	kg	
MCm 15/50	MC 15/50	24	1715	908	879
MCm 20/50	MC 20/50	24	1715	953	901
MCm 30/50	MC 30/50	24	1715	1054	958
-	MC 40/50	24	1715	-	1030
MCm 30/70	MC 30/70	12	1280	596	528
-	MC 40/70	12	1280	-	594

