

ZX "VORTEX"

Electropompe submersibile

⇒ pentru apa foarte murdara



DOMENIUL DE UTILIZARE

- Capacitate de până la **400 l/min** (24 m³/h)
- Înălțimea de pompare până la **11 m**

LIMITELE DE UTILIZARE

- Adâncime de utilizare sub apă până la **5 m**
- Temperatura lichidului până la **+40 °C**
- Trecerea de corpuri solide în suspensie până la **Ø 40 mm**
- Nivelul de golire de până la **50 mm**
- Pentru serviciu continuu imersiune minimă până la **240 mm**

EXECUTIE ȘI NORME DE SIGURANȚĂ

- Sunt echipate cu cablu de alimentare de **5 m**

EN 60335-1
IEC 60335-1
CEI 61-150

EN 60034-1
IEC 60034-1
CEI 2-3



CERTIFICARI



INSTALAREA ȘI UTILIZAREA

Pompele ZX sunt recomandate pentru evacuarea apelor uzate de la gospodărie, evacuarea apei murdare, chiar și în prezența de corpuri solide în suspensie cu dimensiuni de până la 40 mm. Ele se disting prin simplitatea de instalare și fiabilitate la instalațiile fixe automate atico.

BREVET-MARCA-MODEL

- Modelul comunitar înregistrat n° 342159-0015

EXECUTII LA CERERE

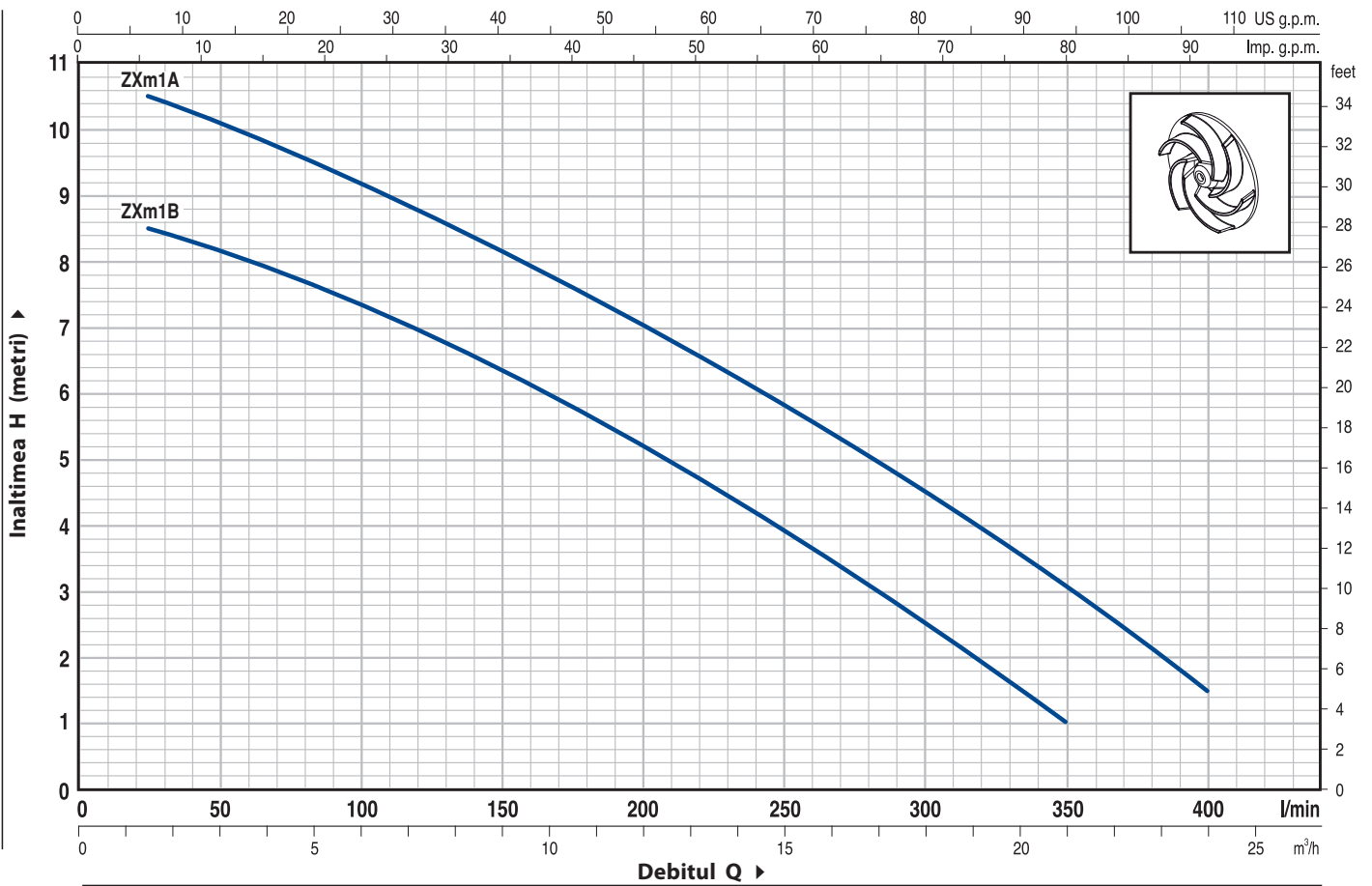
- Presetupa mecanica speciala.
- Electropompa cu cablu electric de **10 m**.
 - ⇒ Cablul de alimentare de 10 m este necesar pentru utilizare în exterior în conformitate cu EN 60335-2-41
- Electropompa monofazica fără plutitor extern
- Alte tensiuni sau frecvente la 60 Hz

GARANȚIE

2 ani în funcție de condițiile noastre generale de vânzare

CURBE DE FUNCTIONARE

50 Hz n= 2900 1/min

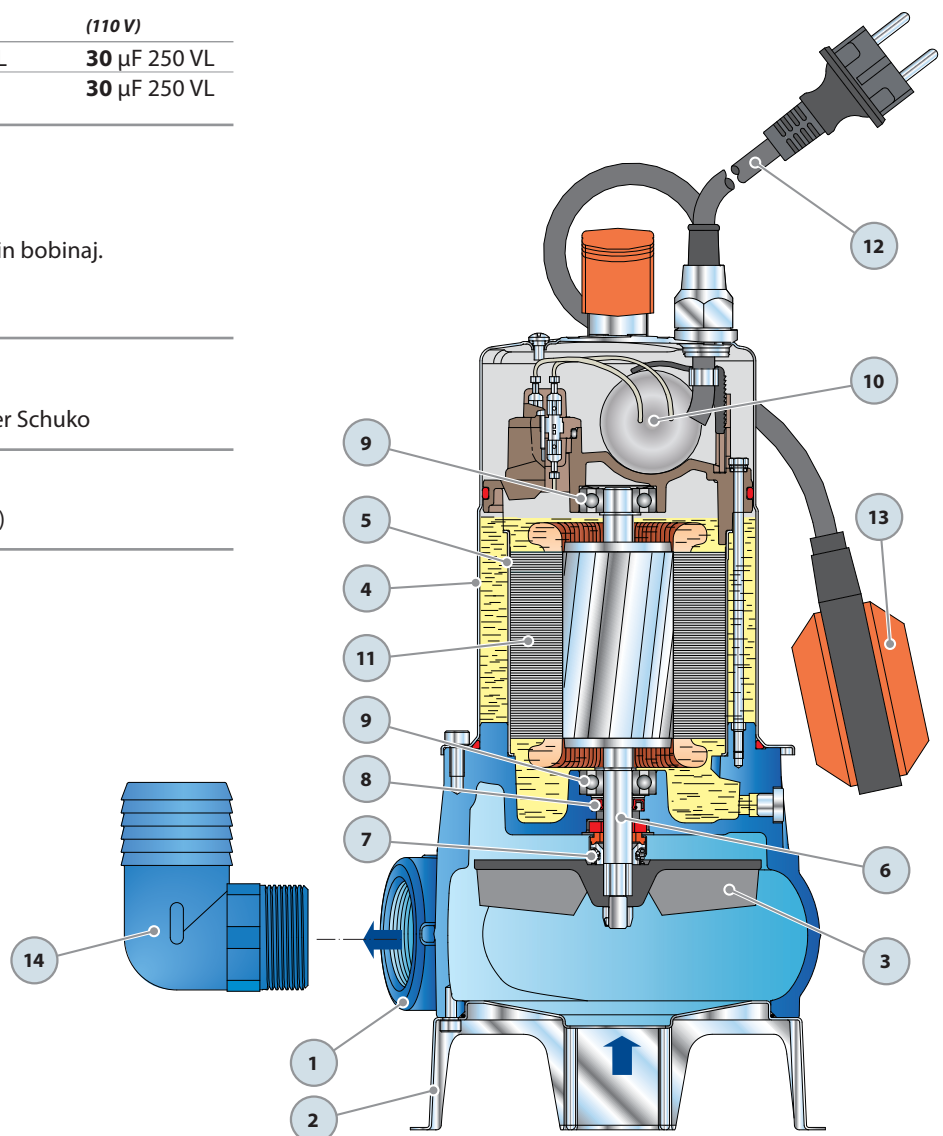


TIP Monofazic	PUTERE		Q	0	1.5	3.0	4.5	6.0	9.0	12.0	15.0	18.0	21.0	24.0
	kW	HP		0	25	50	75	100	150	200	250	300	350	400
ZXm 1B/40	0.50	0.70	H metri	9	8.5	8.3	8	7.5	6.5	5.2	4	2.5	1	
ZXm 1A/40	0.60	0.85		11	10.5	10	9.5	9.2	8.2	7	5.7	4.3	2.8	1.5

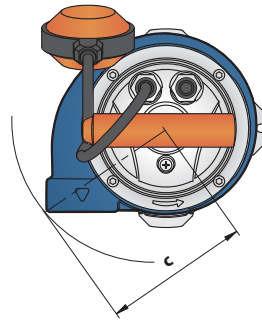
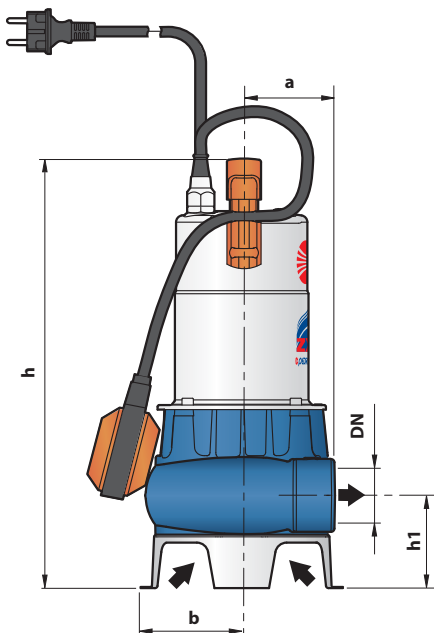
Q = Debit H = Inaltimea de pompare manometrica totala

Toleranta curbelor de functionare conform EN ISO 9906 App A.

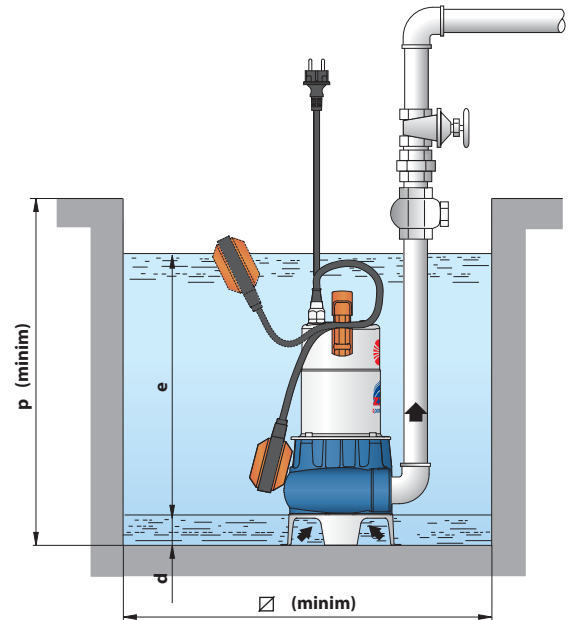
POS.	COMPONENTE	CARACTERISTICI DE CONSTRUCTIVE
1	CORP POMPA	Fontă, prevazut cu gura filetata ISO 228/1
2	BAZA	Oțel inoxidabil AISI 304
3	TURBINA	De tip VORTEX ddin tehnopolimer
4	CAMASA MOTOR	Oțel inoxidabil AISI 304
5	PORT-MOTOR	Inox
6	ARBORE MOTOR	Oțel inoxidabil EN 10088-3 - 1.4104
7	DUBLA PRESETUPA PE AXA	
	<i>Turbina</i>	<i>Capac</i>
	<i>Tip</i>	<i>Diametru</i>
	<i>AR-12R</i>	$\varnothing 12$ mm
		<i>Inel fix</i>
		Ceramica
		<i>Inel rotativ</i>
		Grafit
		<i>Elastomer</i>
		NBR
8	INEL DE ETANSARE	$\varnothing 12 \times \varnothing 22 \times H 6$ mm
9	RULMENTI	6201 ZZ / 6201 ZZ
10	CONDENSATOR	
	<i>Electropompa</i>	<i>Capacitate</i>
	<i>Monofazic</i>	<i>(230 V sau 240 V)</i>
		<i>(110 V)</i>
	ZXm 1B/40	12.5 μF 450 VL
	ZXm 1A/40	16 μF 450 VL
		30 μF 250 VL
11	MOTOR ELECTRIC	
	<ul style="list-style-type: none"> - Monofazic 230 V - 50 Hz cu protecție termică incorporata in bobinaj. - Izolație: clasa F. - Protecție: IP 68. 	
12	CABLU DE ALIMENTARE	
	5 metri de tip "H07 RN-F" cu stecher Schuko	
13	PLUTITOR EXTERN	
	(doar pentru versiunile monofazice)	
14	SISTEM CUPLARE FURTUN	
	$\varnothing 50$ mm	



DIMENSIUNI SI GREUTATI



Instalatie tipica



TIP	GURA DN	trecere corpuri solide	DIMENSIUNI mm									kg	
			a	b	c	h	h1	d	e	p	∅		
Monofazic													1~
ZXm 1B/40	1½"	∅ 40 mm	75	87	130	378	82	50	reglabil	450	450	11.5	
ZXm 1A/40												11.7	

ABSORBTIA

TIP	TENSIUNE (monofazic)		
	230 V	240 V	110 V
ZXm 1B/40	3.3 A	3.3 A	7.0 A
ZXm 1A/40	4.5 A	4.5 A	9.0 A

PALETIZARE

TIP	PE GRUPAJ			PE CONTAINER		
	n° pompe	H (mm)	kg	n° pompe	H (mm)	kg
ZXm 1B/40	60	1460	709	80	1900	940
ZXm 1A/40	60	1460	721	80	1900	956

