

TOP-VORTEX

Electropompa submersibila

► pentru apa murdara



DOMENIUL DE UTILIZARE

- Capacitate de până la **180 l/min** (10.8 m³/h)
- Înălțimea de pompare până la **7 m**

LIMITELE DE UTILIZARE

- Adâncime de utilizare sub apă până la **3 m**
- Temperatura lichidului până la **+40 °C**
(Temperatura lichidului până la +90 °C în serviciu maxim de 3 minute)
- Trecerea de corpuri solide în suspensie până la **Ø 20 mm**
- Nivelul de golire de până la **25 mm**
- Serviciu continuu **S1**

EXECUTIE ȘI NORME DE SIGURANȚA

Acesta este echipata:

- cablu de alimentare de **5 m**
- plutitor de comanda extern

EN 60335-1
IEC 60335-1
CEI 61-150

EN 60034-1
IEC 60034-1
CEI 2-3



CERTIFICARI



INSTALAREA ȘI UTILIZAREA

Pompa TOP-VORTEX este potrivita pentru drenarea apelor uzate, din punct de vedere chimic nu afecteaza materialele din care este fabricata pompa.

Recomandata pentru uz domestic, evacuarea apei murdare, golirea rezervoarelor, ape menajere, drenaj de puțuri de colectare chiar și în prezența de substanțe solide în suspensie de dimensiuni de până la Ø 20 mm.

BREVET-MARCA-MODEL

- Modelul comunitar înregistrat n° 342159-0011

EXECUTII LA CERERE

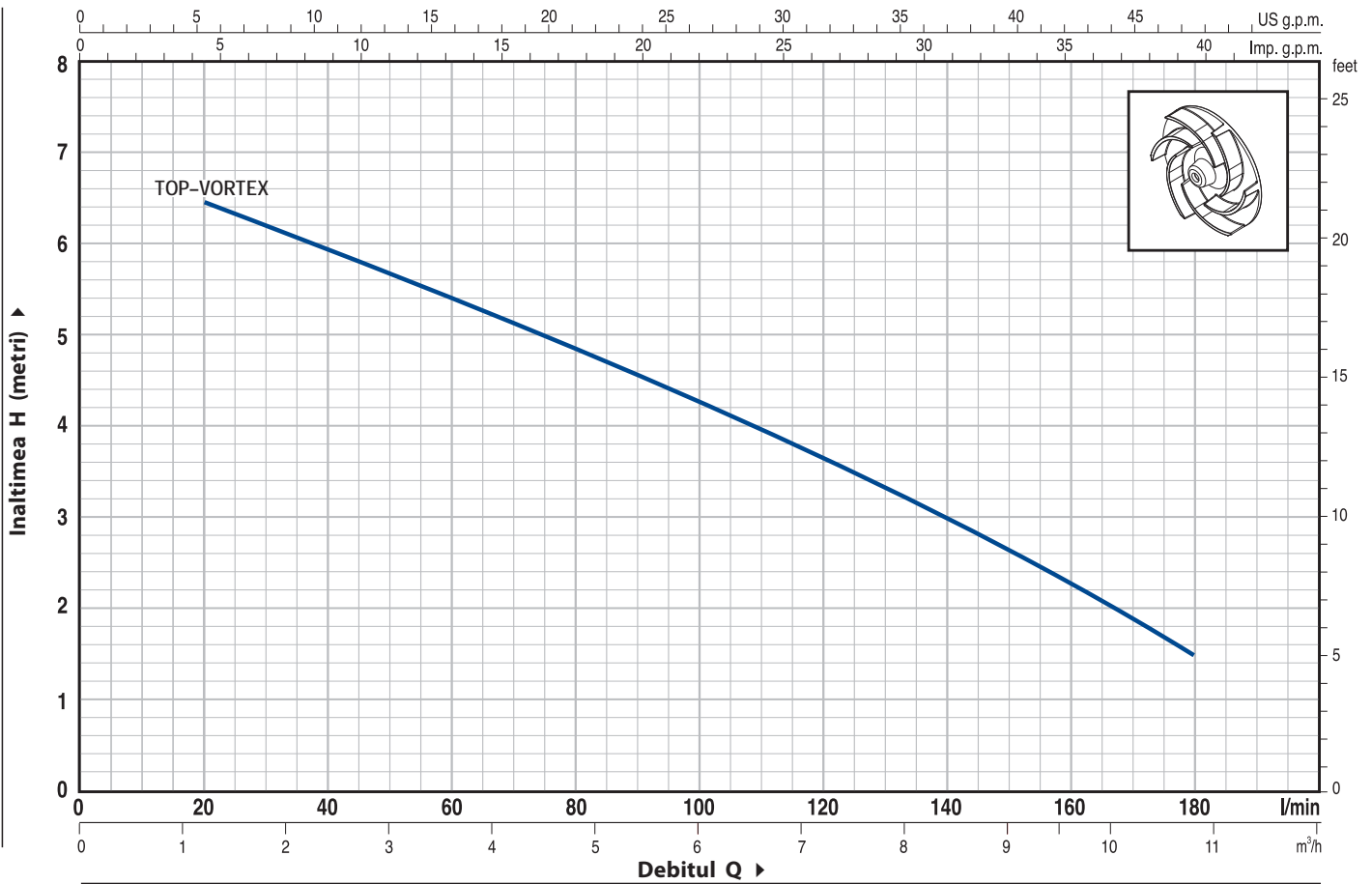
- Presetupa mecanica speciala
- Electropompa cu cablu electric de **10 m**.
► Cablul de alimentare de 10 m este necesar pentru utilizare în exterior în conformitate cu EN 60335-2-41
- Electropompa monofazica fără plutitor extern
- Alte tensiuni sau frecvente la 60 Hz

GARANȚIE

2 ani în funcție de condițiile noastre generale de vânzare

CURBE DE FUNCTIONARE

50 Hz n= 2900 1/min

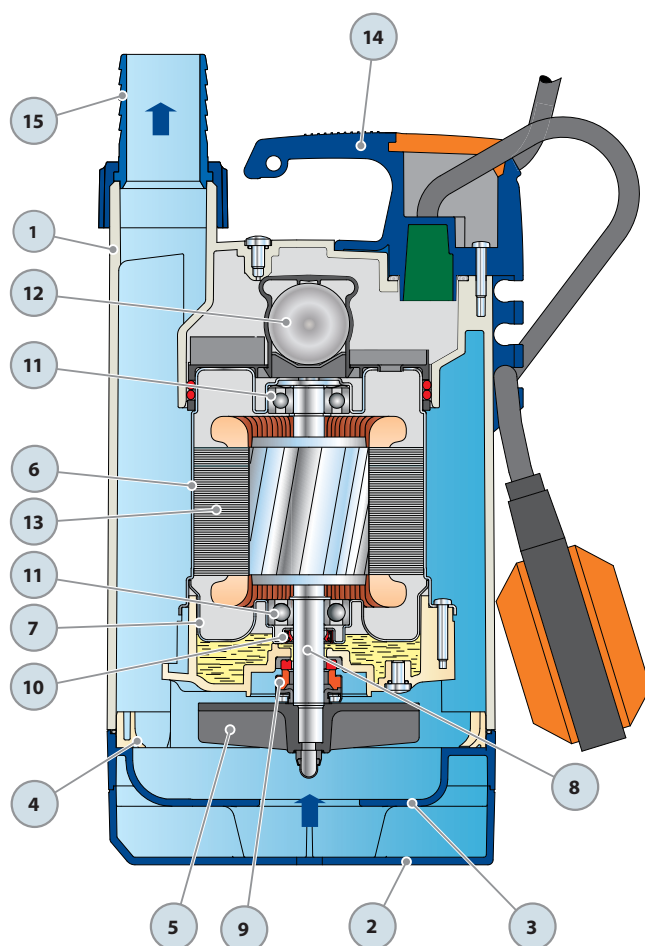


TIP	PUTERE		Q	Flow Rate (m³/h)											
	kW	HP		0	1.2	2.4	3.6	4.8	6.0	7.2	8.4	9.6	10.8		
Monofazic			l/min	0	20	40	60	80	100	120	140	160	180		
TOP-VORTEX	0.37	0.50	H metri	7	6.5	6	5.4	4.8	4.2	3.5	3	2.5	1.5		

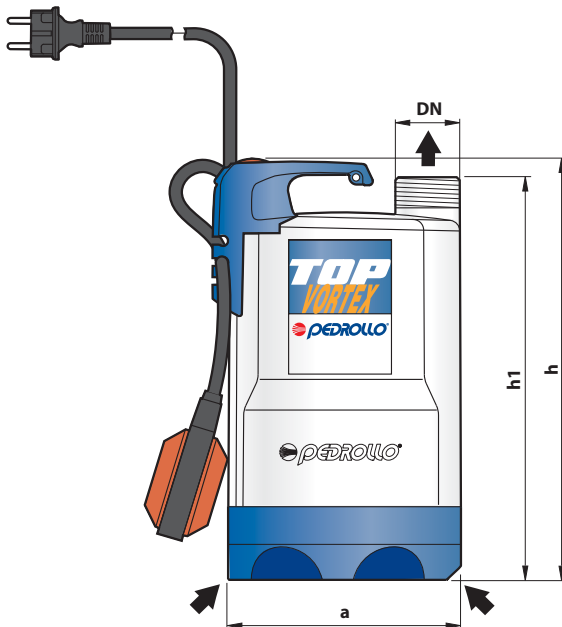
Q = Debit H = Inaltimea de pompare manometrica totala

Toleranta curbelor de functionare conform EN ISO 9906 App A.

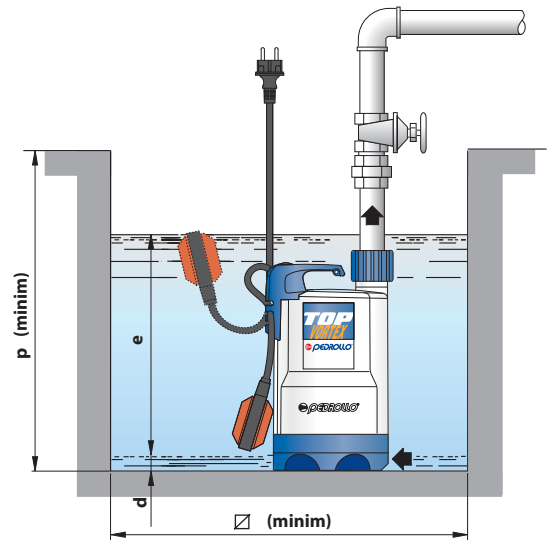
POS.	COMPONENTE	CARACTERISTICI DE CONSTRUCTIVE			
1	CORP POMPA	Tehnopolimer			
2	GRILA DE ASPIRARE	Tehnopolimer			
3	CAPAC ABSORTIE	Tehnopolimer			
4	DIFUZOR	Tehnopolimer			
5	TURBINA	De tip VORTEX ddin tehnopolimer			
6	PORT-MOTOR	Otel inoxidabil AISI 304			
7	CAPAC MOTOR	Otel inoxidabil AISI 304			
8	ARBORE MOTOR	Oțel inoxidabil EN 10088-3 - 1.4104			
9	DUBLA PRESETUPA PE AXA CU CAMERA DE ULEI INTERPUSA				
	<i>Turbina</i>	<i>Capac</i>	<i>Materiale</i>		
	<i>Tip</i>	<i>Diametru</i>	<i>Inel fix</i>	<i>Inel rotativ</i>	<i>Elastomer</i>
	AR-12R	Ø 12 mm	Ceramica	Grafit	NBR
10	INEL DE ETANSARE	Ø 12 x Ø 19 x H 5 mm			
11	RULMENTI	6201 ZZ / 6201 ZZ			
12	CONDENSATOR				
	<i>Capacitate</i>				
	(230 V sau 240 V)	(110 V)			
	10 µF 450 VL	16 µF 250 VL			
13	MOTOR ELECTRIC	<ul style="list-style-type: none"> – Monofazic 230 V - 50 Hz – cu protecție termică incorporată în bobinaj – Izolație: clasa F – Protecție: IP 68 			
14	GRUP MANER (rășină într-un singur bloc)	<p>Complete cu:</p> <ul style="list-style-type: none"> – Cablul de alimentare de 5 metri de tip "H07 RN-F" cu stecher Schuko – Plutitor extern. 			
15	CUPLAJ FURTUN CU PIULITA	Cuplaj furtun Ø 35 mm			



DIMENSIONI SI GREUTATI



Instalatie tipica



TIP	GURA	DIMENSIUNI mm							kg
		a	h	h1	d	e	p	□	
Monofazic	DN								
TOP-VORTEX	1¼"	152	288	268	25	reglabil	350	350	5.1

ABSORBTIA

TIP	TENSIUNE (monofazic)		
	Monofazic	230 V	240 V
TOP-VORTEX	2.0 A	2.0 A	5.3 A

PALETIZARE

TIP	PE GRUPAJ			PE CONTAINER		
	n° pompe	H (mm)	kg	n° pompe	H (mm)	kg
TOP-VORTEX	96	1360	508	144	1970	753

