

# COMBIPRESS "CB2"

Grupuri de presiune



CB2 - 2CP



CB2 - 4CP

## PRINCIPIUL DE FUNCTIONARE

Grupurile de presiune sunt două electropompe asamblate într-o unitate gata de instalare.

Grupurile sunt concepute astfel încât orice creștere a cererii de către utilizatorii, va porni automat una sau ambele pompe în succesiune. Acest lucru permite, printre altele, o reducere semnificativă a consumului de energie, din momentul în care intra în funcțiune doar electropompele necesare pentru a satisface cererea de apă.

Circuitele electronice prezente în tabloul electric alternează funcționarea pompelor.

## UTILIZĂRI

- Apa Curată și lichidelor chimice non agresive.
- Alimentarea cu apă: crește presiunea pentru industrie, blocuri, hoteluri, centre de comunitate, instalații de tratare a apei, ansambluri rezidențiale, școli, spitale, etc.
- Irigare: locuri de joacă, în general (fotbal, golf, etc.) terenuri agricole, instalații de producere zapada artificială.

## EXECUTIE ȘI NORME DE SIGURANȚA

EN 60034-1  
IEC 60034-1  
CEI 2-3



## CERTIFICARI



AI30



IPOMTECT-168

## CARACTERISTICI DE CONSTRUCTIVE

- **ELECTROPOMPELE** sunt complete cu colectori de admisie și evacuare, robineti cu sfera și supape de retenție.
- **BAZA** realizată în profil metalic.
- **COMPONENTELE** de comandă și control instalate pe colectoarele de refulare sunt compuse dintr-un manometru și două presostatate reglabile de către utilizator (setarea din fabrică este setată la un domeniu de utilizare mediu a grupului, raportat în tabelele de mai jos).
- **TABLOUL ELECTRIC** dotat cu întrerupător de blocare a ușii, circuit de comandă a presostatului în funcție de tensiune, circuit electric pentru funcționarea pompelor în alternanță, protecție termică și sistem antisoc de pornire a electropompelor (pentru a evita pornirile false în cazul unor consumuri mici de apă).

**CB2m:** monofazic 230 V - 50 Hz.

**CB2:** trifazic 230/400 V - 50 Hz până la 4 kW.  
400/690 V - 50 Hz la 5.5 - 18.5 kW.

## GARANȚIE

2 ani în funcție de condițiile noastre generale de vânzare

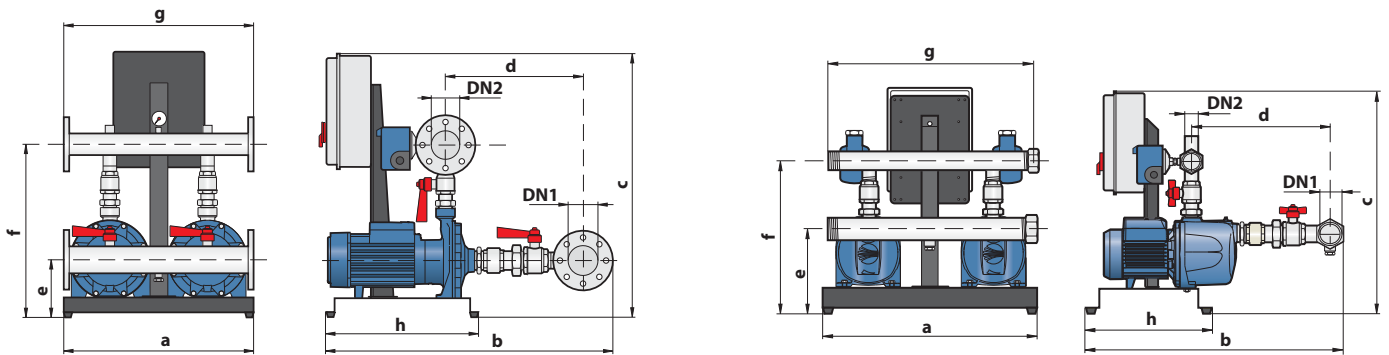
### DATI DI PRESTAZIONE

50 Hz n= 2900 1/min HS= 0 m

TIP	1~ 3~		PUTERE		Q	H metri																
	1~	3~	kW	HP		m³/h	0	2.4	4.8	7.2	9.6	12.0	13.2	15.0	16.8	19.2	21.6	24.0	30.0	36.0	42.0	48.0
					l/min	0	40	80	120	160	200	220	250	280	320	360	400	500	600	700	800	
CB2 - 2CP 25/130N	●	●	2x0.75	2x1		42	39	34	28.5	22	15											
CB2 - 2CP 25/140H	●	●	2x1.1	2x1.5		54	53	49	42	34	24											
CB2 - 2CP 25/140M	●	●	2x1.1	1.5		47	46	44	42	38	34	31	27	22								
CB2 - 2CP 25/160B	●	●	2x1.5	2x2		58	56	54	52	48	44	41	37	33	26							
CB2 - 2CP 25/160A		●	2x2.2	2x3		68	66.5	65	62	58	54	51	47	42	35	28						
CB2 - 2CP 32/200C		●	2x3	2x4		70	-	66.5	65	63	60.5	59	57	55	52	49.5	46.5	36				
CB2 - 2CP 32/200B		●	2x4	2x5.5		85	-	81	79	77	75	74	72	69	66	62	58	49				
CB2 - 2CP 32/210B		●	2x5.5	2x7.5		94	-	94	93	91	89	87	85	83	79	75	70	56				
CB2 - 2CP 32/210A		●	2x7.5	2x10		112	-	111	110.5	110	108	107	105	102	99	94	89	74				
CB2 - 2CP 40/180C		●	2x4	2x5.5		64	-	-	-	-	62	61.3	60.1	59.0	57.5	56	54.5	49	43	35		
CB2 - 2CP 40/180B		●	2x5.5	2x7.5		76	-	-	-	-	73	72.5	71.8	71.0	70.0	69	67.5	64	59.5	54	46	
CB2 - 2CP 40/180A		●	2x7.5	2x10		88	-	-	-	-	85	84.5	83.8	83.0	82.0	81	79.5	76	72	67	60	

TIP	1~ 3~		PUTERE		Q	H metri															
	1~	3~	kW	HP		m³/h	0	0.6	1.2	2.4	3.6	4.8	7.2	8.4	9.6	10.8	12.0	13.2	14.4	15.6	
					l/min	0	10	20	40	60	80	120	140	160	180	200	220	240	260		
CB2 - 4CPm 100E	●		2x0.75	2x1	H metri	46	45	44	42	40	38	33	30	26.5	22.5	19	15	10	5		

### DIMENSIONI E PESI



CB2-2CP 40/

CB2-2CP 40/ CB2 -2CP 25/ • CB2-2CP 32/ • CB2-4CP

TIP	GURI	DIMENSIONI mm										kg	
		DN1	DN2	a	b	c	d	e	f	g	h	1~	3~
CB2 - 2CPm 25/130N	Monofazic	1½"	1½"	520	600	620	300	155	420		305	51.0	50.5
CB2 - 2CPm 25/140H	Trifazic				595		330	170	455			67.5	67.0
CB2 - 2CPm 25/140M		2"	1½"	615	596	645	350	190	472	500	380	67.5	67.0
CB2 - 2CPm 25/160B					715		355	190	472			77.5	77.0
-												-	80.0
-												-	119.0
-												-	125.0
-												-	156.0
-												-	163.0
-												-	175.0
-												-	185.0
-												-	195.0
CB2 - 4CPm100E		1½"	1½"	520	670	630	340	190	495	500	305	77.5	-